

Exvent Pinion

ET LITE, STILLE AGGREGAT FOR LEILIGHETER



exvent



Exvent Pinion

Exvent Pinion er et svært stille-gående aggregatet som er best egnet for bruk i leiligheter og andre mindre områder. Aggregatet gir mulighet for flere typer installasjoner. Den kan brukes som enkeltstående aggregat eller installeres sammen med en kjøkkenhette. Aggregatet og kjøkkenhetten kan enten kobles sammen direkte, eller installeres på ulike steder og kobles sammen via en kanal.

Kjøkkenhetten kan enten være Exvents **Standard plus** eller **Premium** hette, eller en annen egnet modell. Pinion-aggregatet kan kobles til mange ulike eksterne kontrollenheter, og er et rimelig alternativ for store prosjekter i f.eks. leilighetskomplekser.

Kjøkkenhette

Pinion kan kobles til en rekke avtrekkshetter. Exvent tilbyr sin egne avtrekkshetter **Standard plus** og **Premium** samt Frankes avtrekkshetter 420 og 729. Enhver avtrekkshette som oppfyller følgende krav, kan brukes med Pinion-aggregatet.

Fysisk koblet til aggregatet

- Ingen vifte
- Hette egnet for sentralisert ventilasjon og ekstern kontroll
- Lys med 230 VAC-forsyning til hetten
- Fettfilter
- Spjeld som kan lukkes helt, med timer. Timer med potensialfri kontakt som øker ventilasjonen når spjeldet er åpent
- Kanalkobling i midten
- Elektriske koblinger for lyset på høyre side av hetten (sett forfra)
- Passende eksterne mål (bredde og dybde)
- Festepunkter er egnet for aggregatrammen

Koblet til aggregatet med en kanal

- Ingen vifte
- Hette egnet for sentralisert ventilasjon og ekstern kontroll
- Lys med 230 VAC-forsyning til hetten
- Fettfilter
- Spjeld som kan lukkes helt, med timer. Timer med potensialfri kontakt som øker ventilasjonen når spjeldet er åpent

INSTALLERINGSALTERNATIVER



Enkeltstående

Pinion kan brukes som standard ventilasjonsaggregat. I dette tilfellet er kjøkkenhettekoblingene (én på toppen av enheten og én under) ikke koblet til.

Aggregatet må installeres på et varmt sted (over +5 °C).



Koblet til en kjøkkenhette

Pinion kan installeres på kjøkkenet over komfyren med en kjøkkenhette festet til den. I dette tilfellet er hettekoblingen på toppen av aggregatet ikke koblet til.



Koblet til en kjøkkenhette med en kanal

Pinion kan kobles til en kjøkkenhette selv om aggregatet ikke er installert på kjøkkenet over komfyren. I dette tilfellet er kjøkkenhettekoblingen under aggregatet koblet til.

Enkel å ta i bruk!



eWind-styresystem

Exvent har designet et nytt, grunnleggende styresystem for ventilasjonssystemene. Det nye styresystemet brukes med styrepanelet Exvent eWind.

eWind-styrepanel er enkelt å bruke både for sluttkunden og for installatøren. Styrepanelet er forhåndsprogrammert på fabrikk for rask installering. Alle innstillingene kan administreres fra styrepanelet. Det er ikke behov for justeringer på hovedkortet.

Funksjoner:

- eWind-styrepanel
- Fire bruksmodus
- Ettervarmestyring i åtte trinn
- Eco-modus
- Varsel for filter og vedlikehold
- Fuktforsering med innebygd fuktsensor
- Karbondioksidforsering med sender, selges som ekstra-utstyr
- Enestående sensorteknologi
- Kan kobles til ulike byggautomasjoner

TILLEGGSUTSTYR

Generelt



Design, frontplate



Monteringsbraketter for kjøkkensapsplate



Tak/vegg-monteringsplate

Kjøkkenhetter



Exvent standard plus

- hvit
- rustfritt stål



Exvent premium

- frontlist hvit
- frontlist rustfritt stål



Franke 420 med aktivt

- kullfilter og vifte
- hvit
- rustfritt stål



Franke 729 med aktivt

- kullfilter og vifte
- hvit
- rustfritt stål

eWind-styring



Styrepanel eWind



Hjemme/borte-bryter



Fuktføler

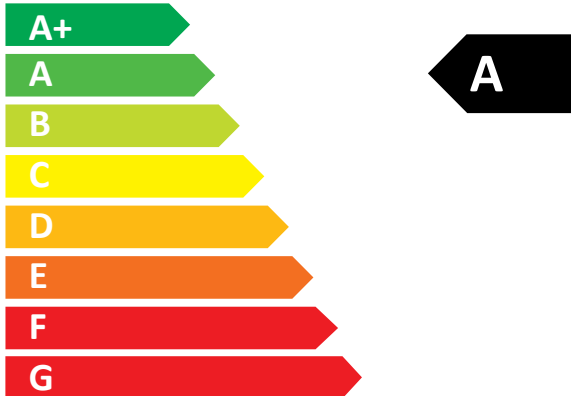


Karbondioksid-føler



ENERG Y IJA
енергия · ενεργεια IE IA

EXVENT PINION



41
dB



166 m³/h



ENERGIA · ЕНЕРГИЯ · ΕΝΕΡΓΕΙΑ · ENERGIJA · ENERGY · ENERGIE · ENERGI
2016 **1254/2014**

Informasjonen på energimerket for dette produktet er i samsvar med kontroll for lokale krav. Kontroll for lokale krav innebærer at aggregatet kontinuerlig regulerer viftehastighet(er) og strømningsrater basert på mer enn én sensor. Husk å koble alle til lokale sensorer (noen selges som ekstrautstyr) for å tilfredsstille krav til energiklasse.

Teknisk informasjon

Generell informasjon

| | |
|---|--|
| Referansestrømningshastighet i henhold til EcoDesign-direktiv (50 Pa) | 186 m ³ /h |
| Luftvolum | 50...241 m ³ /h |
| Trykkforskjell | 24 til 158 Pa |
| Lekkasje | ekstern < 5 % (testtrykk 300 Pa) internt < 5 % |
| Kanalstørrelse | Ø 125 mm |
| Vekt | 53 kg |
| Standard filtre, 2 x panelfiltre | F7 /M5 |
| Filterdimensjoner (B x H x D) | 432 x 273 x 25 mm (F7) 280 x 124 x 46 mm (M5) |
| IP-klasse | IP44 (ekstern kontroll IP20) |
| Kondensvannavløp | ¼" indre tråd |
| Nominell spenning | 230 V |
| Nominell strøm | Motorer 1,8 A totalt Elektrisk ettervarme 1,7 A |

Vifter

| | |
|--------------------------------|--|
| Type tilluft- og avtrekksvifte | Ebm-Papst |
| Type tilluft- og avtrekksmotor | G3G146-ED19-11 (høyre aggregat) G3G146-ED19-10 (venstre aggregat) |
| Nominell spenning | 230 V (AC), EC-type med intern elektronikk |
| Type vifteblad | Radial fremover bøyde skivler |
| Nomiell kraft | 118 W |
| Akustisk informasjon | 65 dB(A) DIN 45635-1 ISO 3745 |
| Viftekontroll ECC/ESC-kontroll | 4-steps (parallellkjøring, mulighet til å drive tilluft -20 % lavere til +10 % høyere enn avtrekk). Hvert steg kan justeres innenfor en skala på 20 %. |

Varmeveksler

| | |
|----------------------------|------------------------|
| Varmevekslertype | Roterende varmeveksler |
| Materiale | Aluminium |
| Overflate, varmeveksler | 23 m ² |
| Dimensjoner, varmeveksler | 240 x 200 (60 µ) |
| Motor, varmeveksler | 5 W |
| Effektivitet, varmeveksler | 75–85 % per år |

Annen informasjon

| | |
|---|-----------------------------------|
| Materiale, innsidebelegg | Stålplate, sinkbelagt |
| Materiale, utsidebelegg | Stålplate, sinkbelagt, puddermalt |
| Effekt for standard elektrisk ettervarmer | 800 W |
| Effekt for alternativ elektrisk forvarmer (Arctic modellerne) | 800 W |

Lydnivå

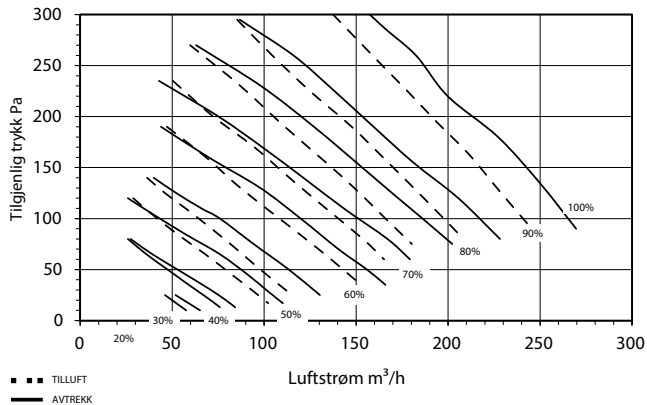
| | L _w | L _{WA} |
|--|----------------|-----------------|
| Tilluftskanal | 74,6 dB | 64,7 dB(A) |
| Uteluftekanal | 63,1 dB | 54,7 dB(A) |
| Avtrekkskanal | 62,5 dB | 50,9 dB(A) |
| Avkastkanal | 62,5 dB | 52,0 dB(A) |
| Gjennom deksel | 52,8 dB | 41,2 dB(A) |
| -> 10 m ² absorbering L _{pa} | 37,2 dB(A) | |

Dimensjonstegninger



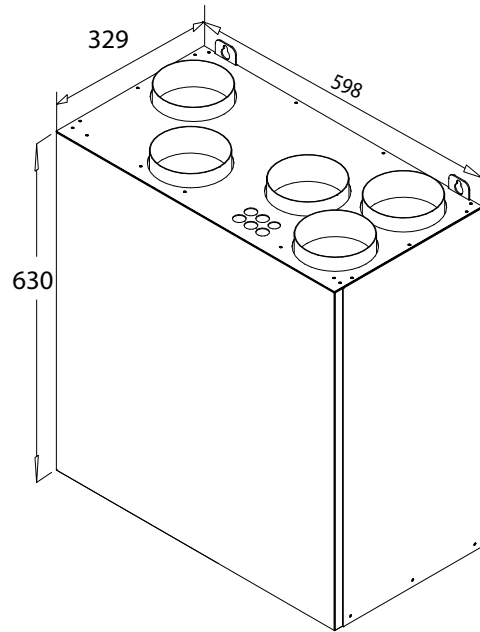
Kapasitetskurve

Kapasitetskurve for Pinion tillufts- og avtrekksvifter med F7/M5 filter

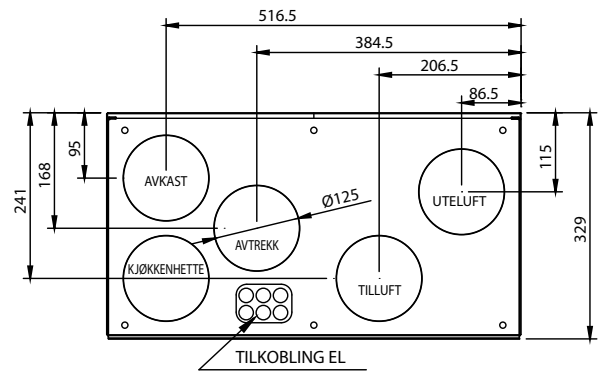


Installering

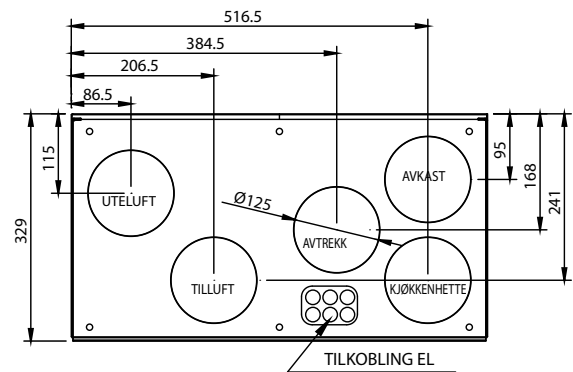
| | | | | |
|-------------------|-------|---|---------|---|
| Montering | Vegg | X | Tak | X |
| Rammealternativer | Høyre | X | Venstre | X |



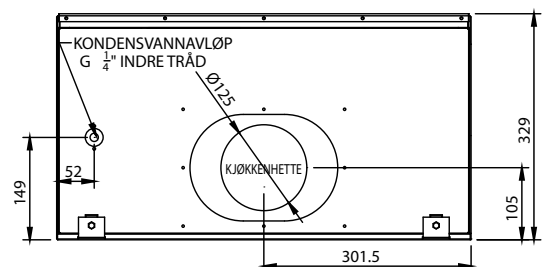
HØYRE



VENSTRE



BUNN



Exvent AS
Gml Ringeriksvei 125,
N-1356 BEKKESTUA
Tlf: +47 67 10 55 00
exvent@exvent.no
www.exvent.no

exvent